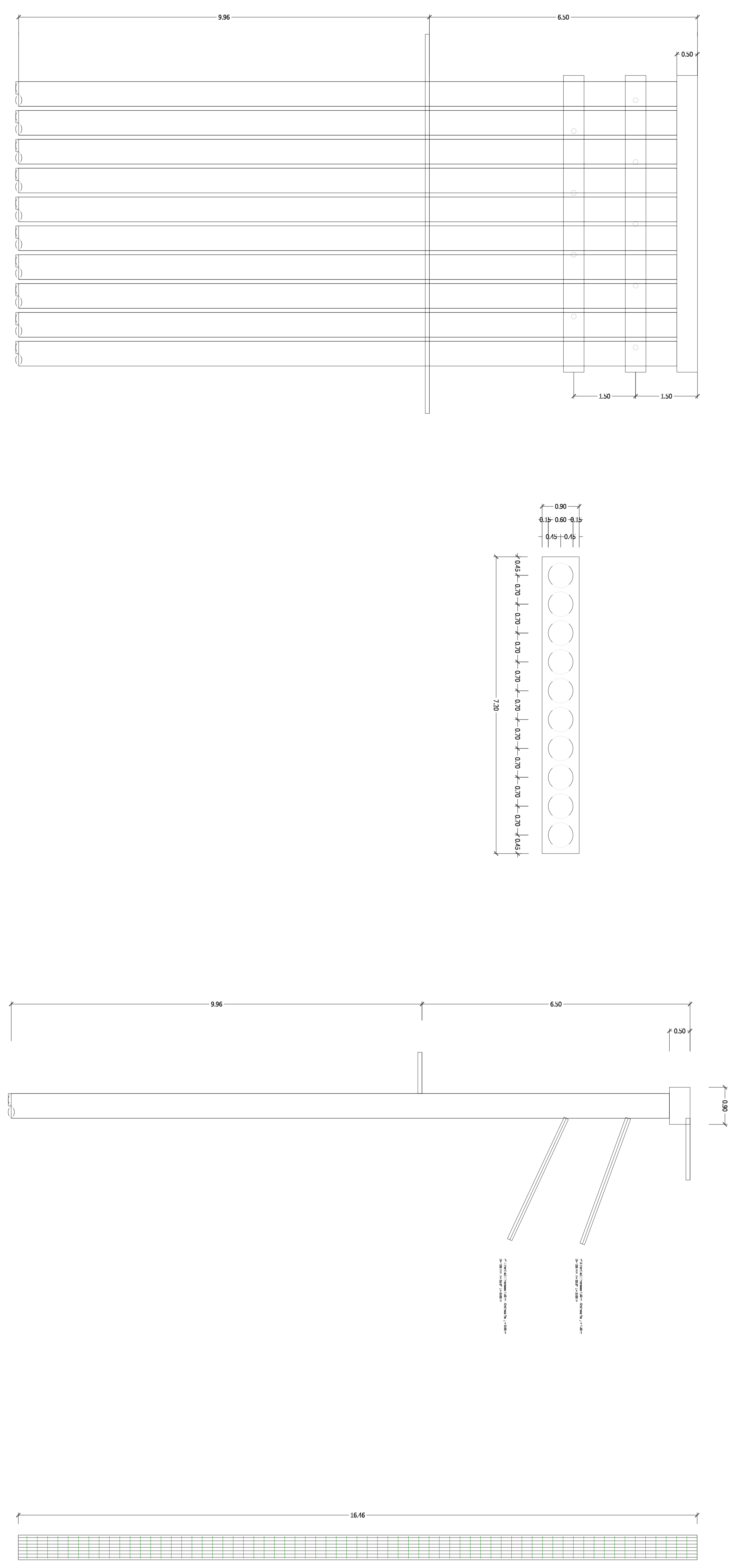
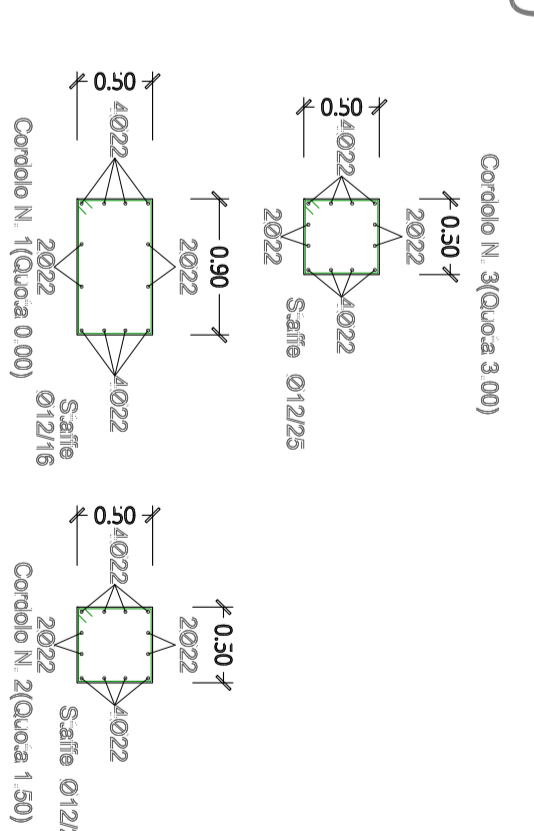


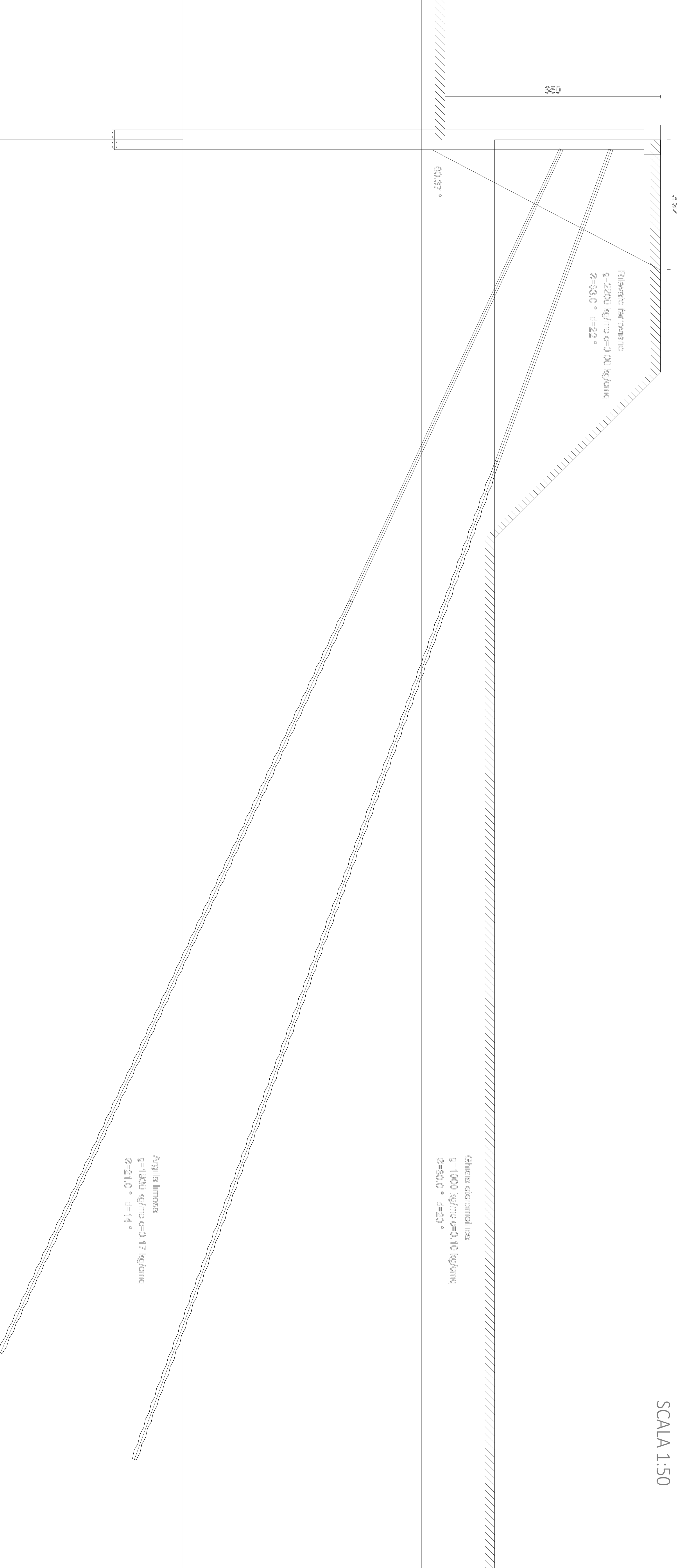
ELEMENTI PARATIA PROVISIONALE

Scala 1:50



SCHEMA FUNZIONALE

Scala 1:50



Ministero delle Infrastrutture e dei Trasporti

COMUNE DI RIMINI

Ministero delle Infrastrutture e dei Trasporti

PNRR - Misura M2 C2 - Intervento 4.2 Sviluppo Trasporto Rapido di Massa
 Realizzazione Trasporto Rapido Costiero Rimini Fiera - Cattolica
 2a tratta Rimini FS - Rimini Fiera (CUP D91E2000170001)

PROGETTO DI FATTIBILITA' TECNICA ED ECONOMICA

Ministero delle Infrastrutture e dei Trasporti

COMUNE DI RIMINI

Ministero delle Infrastrutture e dei Trasporti

NUOVO PONTE SUL PORTO CANALE - PARATIA PROVISIONALE

RESPONSABILE UNICO DEL PROCESSIONE
 Ing. Roberto Davanni

PROGETTAZIONE
 Ing. Roberto Davanni

REVISORE
 Ing. Roberto Davanni

PROGETTISTA
 Ing. Roberto Davanni

SCALE
 1:50

OGGETTO
 TRC2-PFTE-STR-PF-003-B

OPERE D'ARTE

STRUTTURE