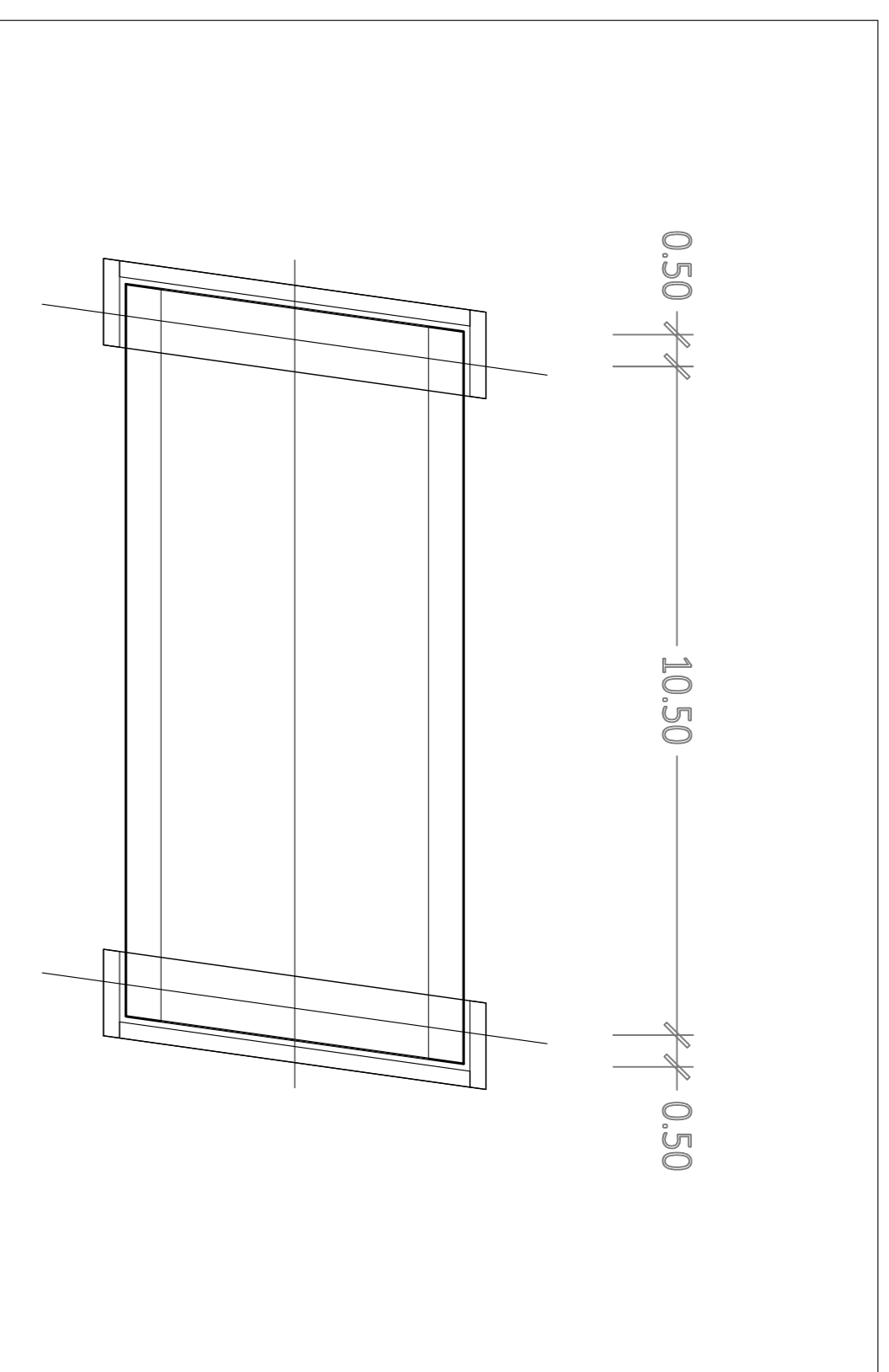
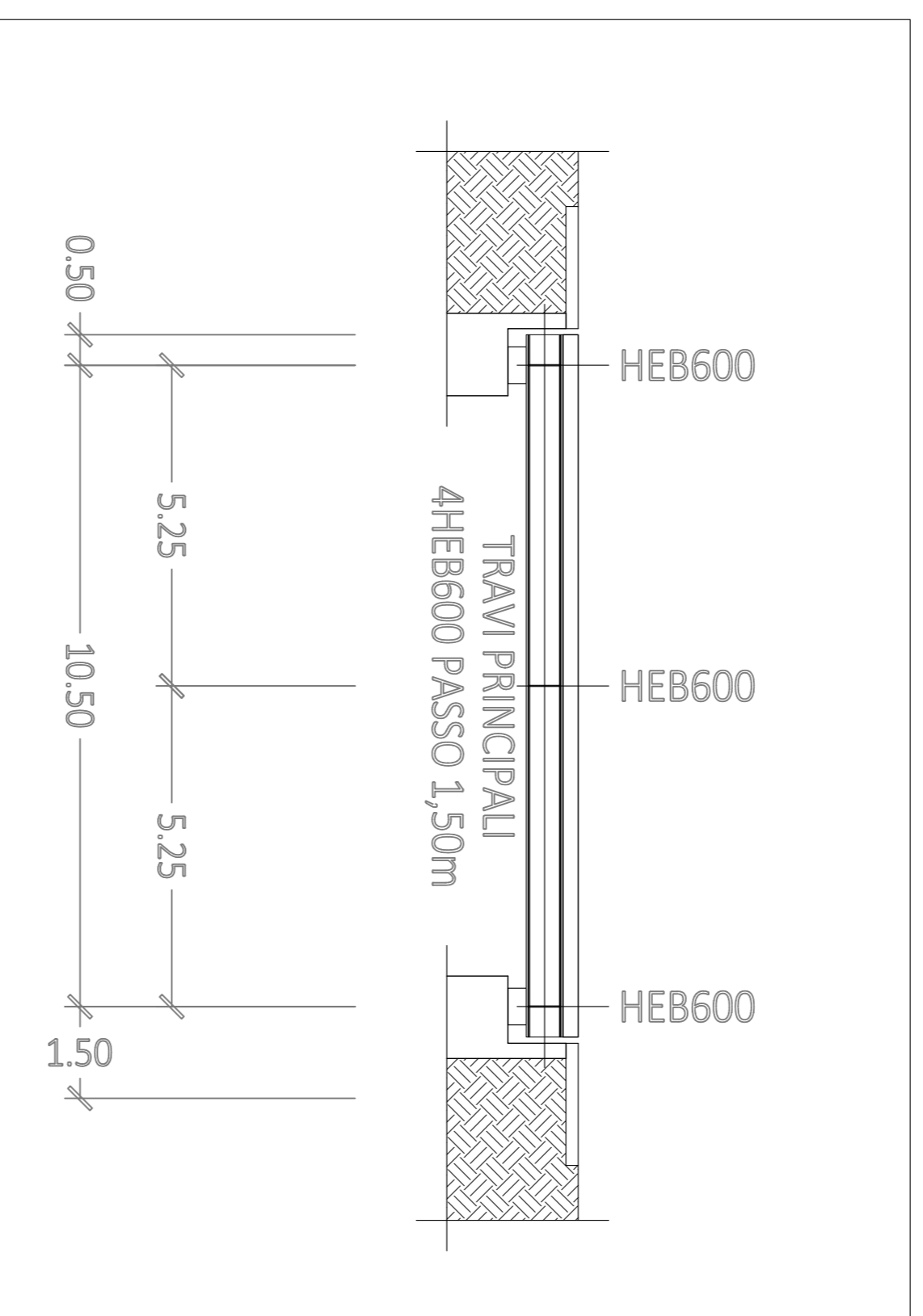


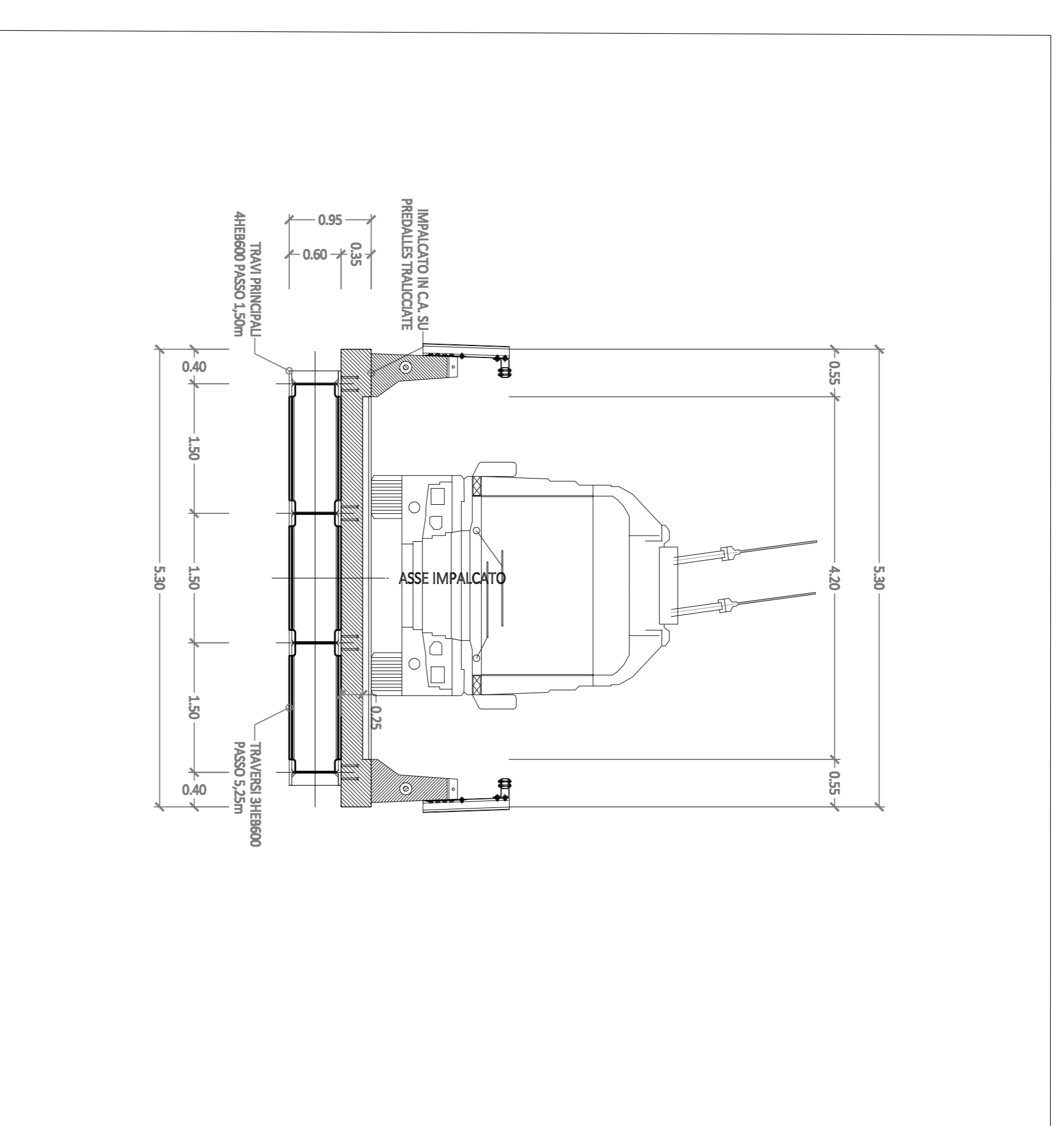
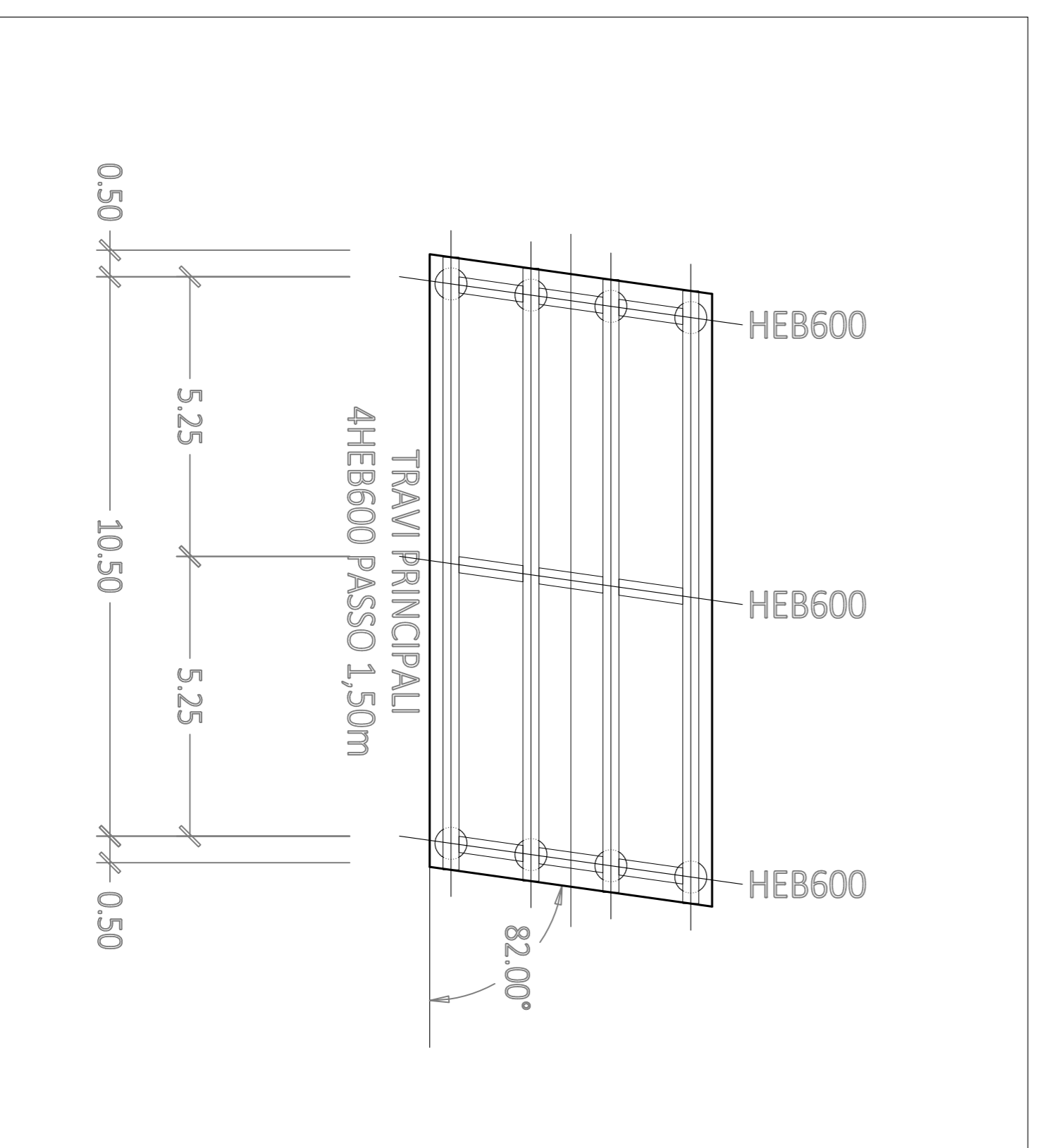
PLANIMETRIA
SCALA 1:100



PROSPETTO
SCALA 1:100



CARPENTERIA
METALLICA
SCALA 1:100



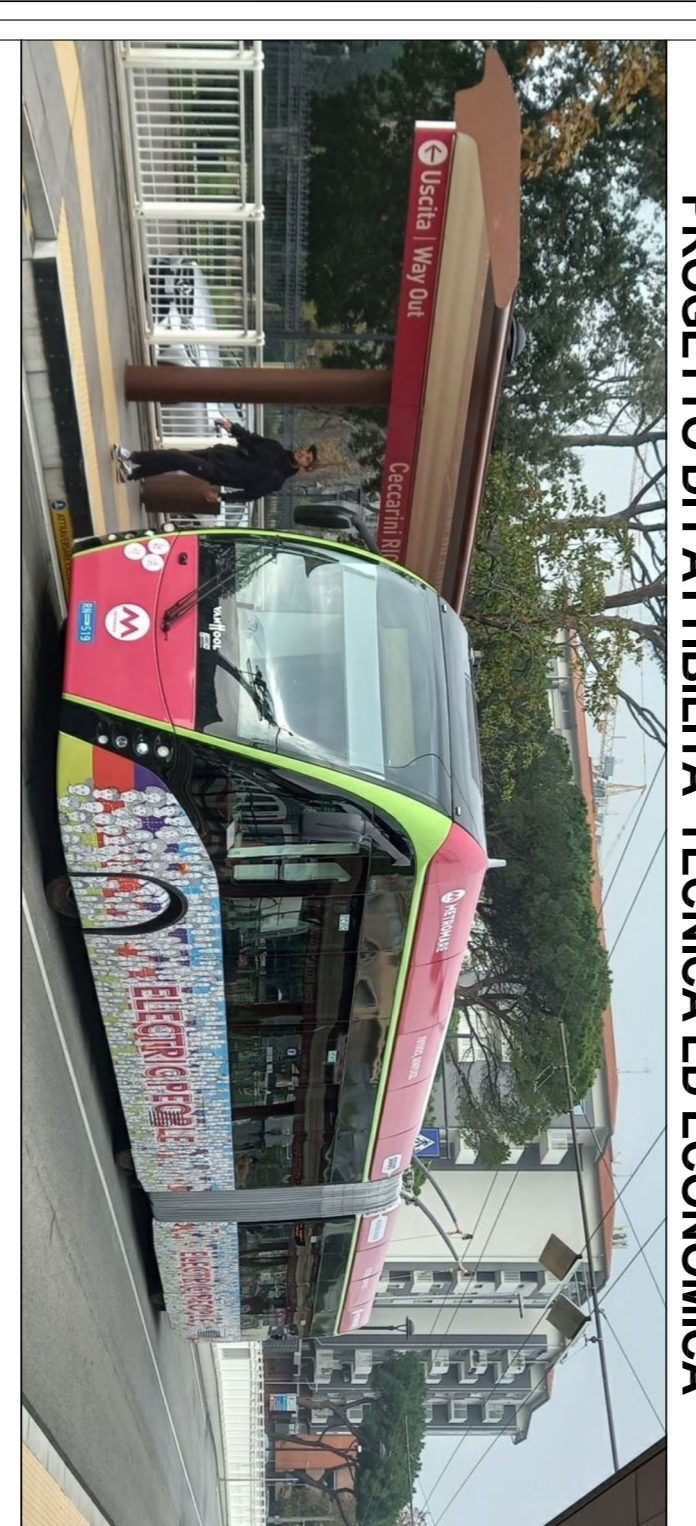
Ministero
delle Infrastrutture
e dei Trasporti

Comune di Rimini

Finanziato
dall'Unione europea
NextGenerationEU

PNRR - Misura M2.C2 - Intervento 4.2 Sviluppo Trasporto Rapido di Massa
Realizzazione Trasporto Rapido Costiero Rimini Fiera - Cattolica
2ª tratta Rimini FS - Rimini Fiera (CUP D91E2000170001)

PROGETTO DI FATIBILITA' TECNICA ED ECONOMICA



STRUTTURE
OPERE D'ARTE
NUOVO SOTTOVIA ZAVAGLI - IMPALCATO

RESPONSABILE UNICO DEL PROCEDIMENTO
Giovanni Zucchi
Arch. Gilberto Avella
Ing. Adriano Bichchi
Sig.ra Elisa Carvanti
Arch. Matteo Massanelli

PROGETTAZIONE
Responsabile Integrazione prestazioni specialistiche
Ing. Pietro Camilli - Infrastruttura
Ing. Maurizio Falzone - Opere Strutturali
Arch. Alessandro Casadevall - Architettura e Sistemazioni Urbane
Ing. Davide Siano - Geologia e Documenti Economici
Ing. Antonio Spina - Pianificazione dei trasporti e ACB
Dott. Geol. Ignazio Ghirelli - Geologia

SUPPORO SPECIALISTICO
Ambiente
SMMINGENERIA
Architettura
Vanthos s.r.l.

REV.	DATA	DESCRIZIONE	EMISSIONE	REDAITO	VERIFICATO	APPROVATO
A	FEB. 2023			M.FALZA	M.FALZA	P.CAMINI
B						
C						

COMMESSA	FASE	DISCIPLINA	TIPONUMERO	REV.	SCALA	NOME FILE
TRC2	PFTI	STR	PT010	A	varie	TRC2-PTE-STR-PT-010-A