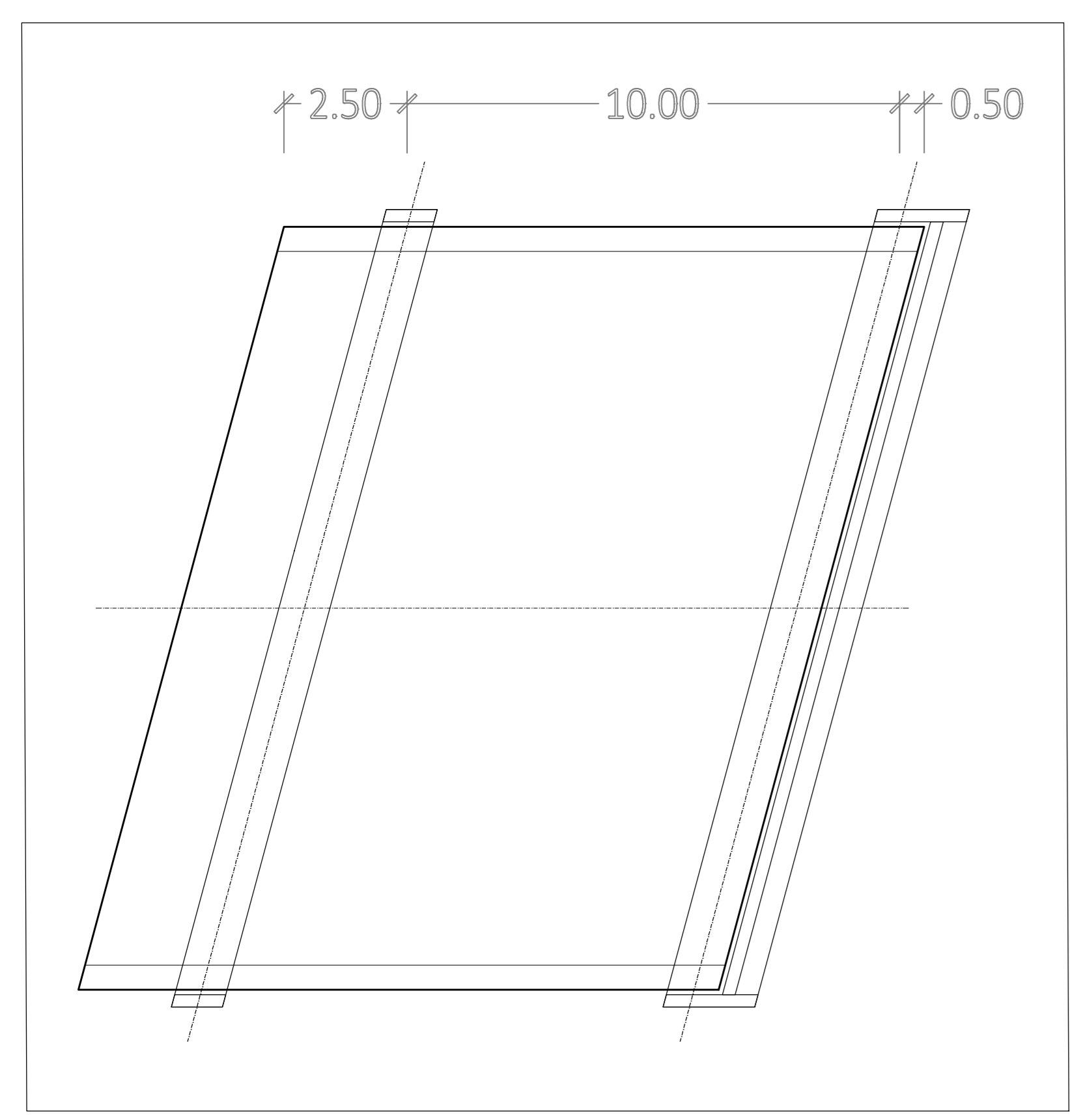
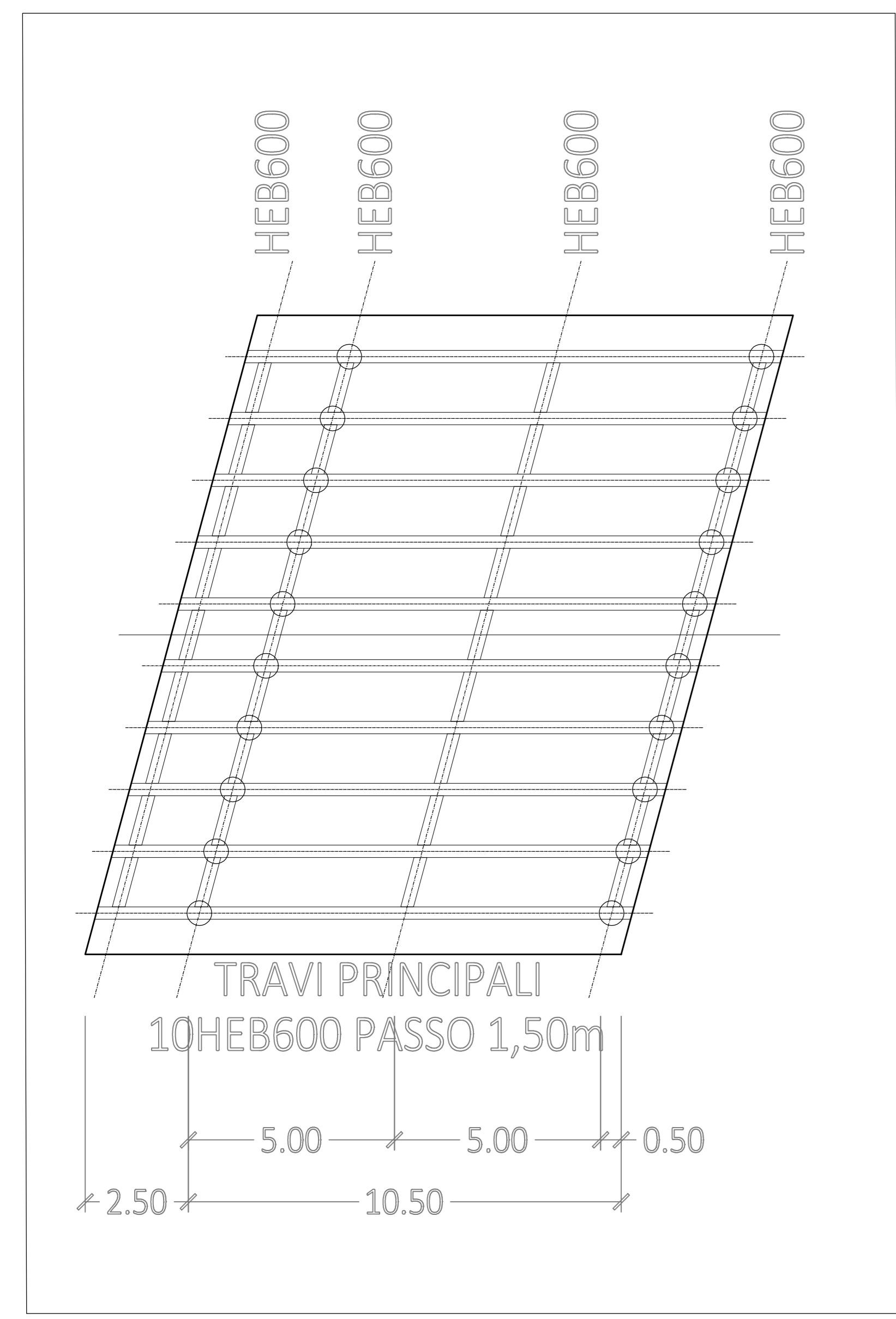


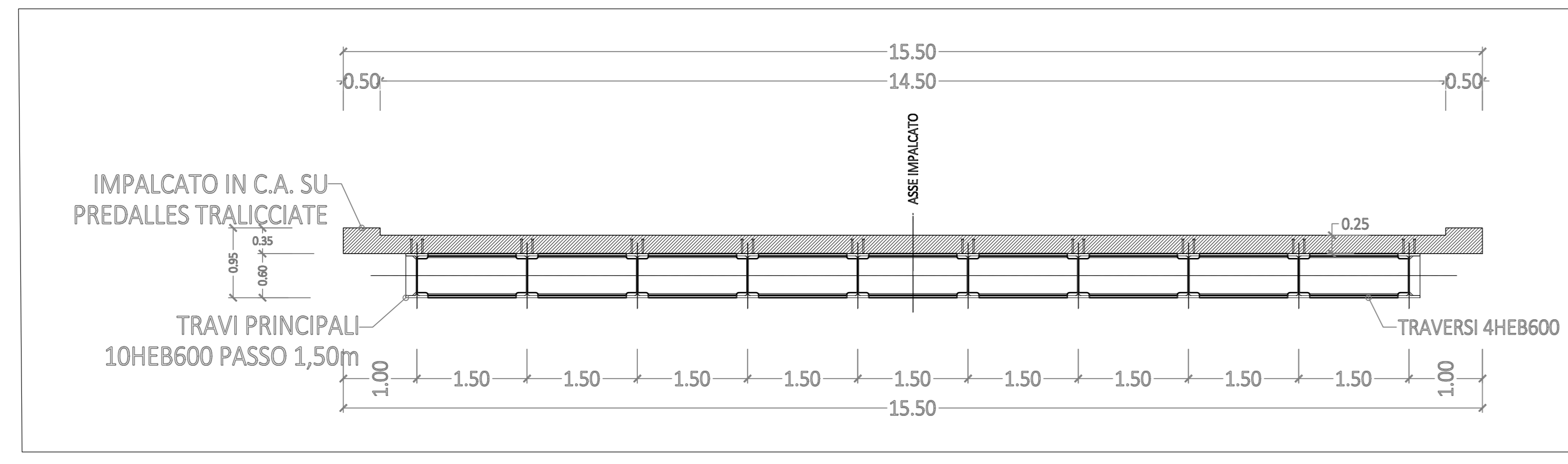
PLANIMETRIA
IMPALCATO
SCALA 1:100



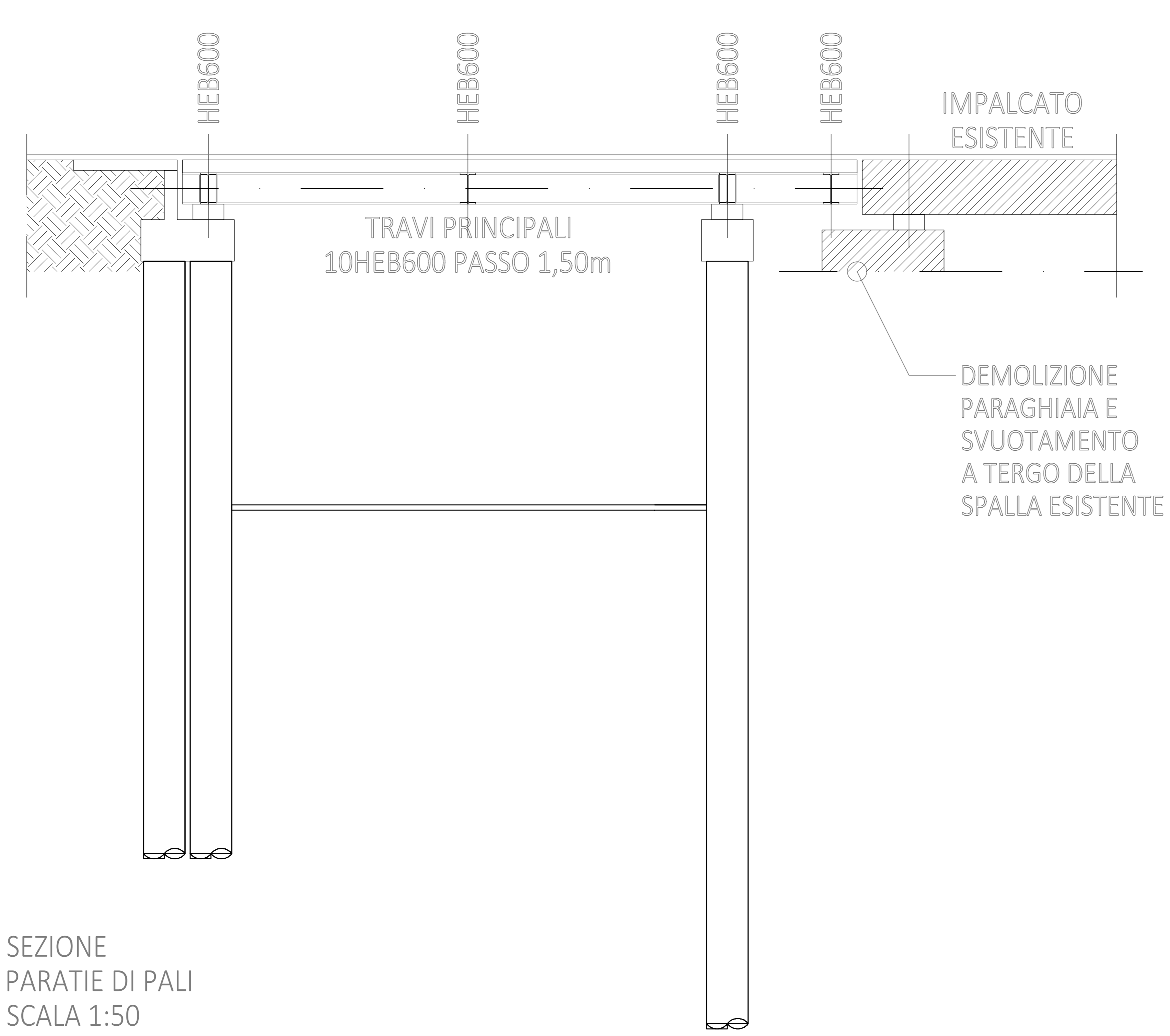
CARPENTERIA
METALLICA
SCALA 1:100



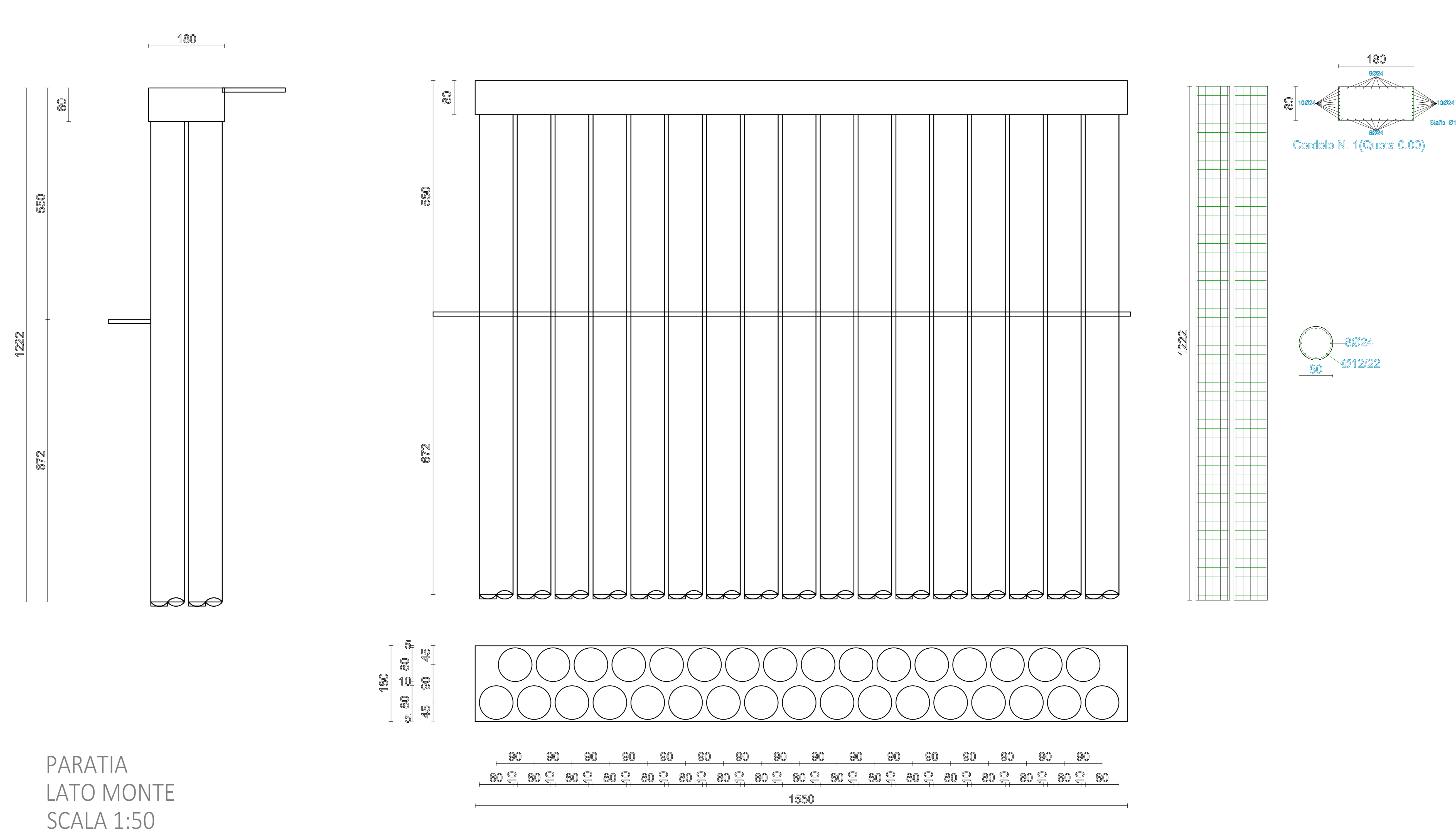
SEZIONE
IMPALCATO
SCALA 1:50



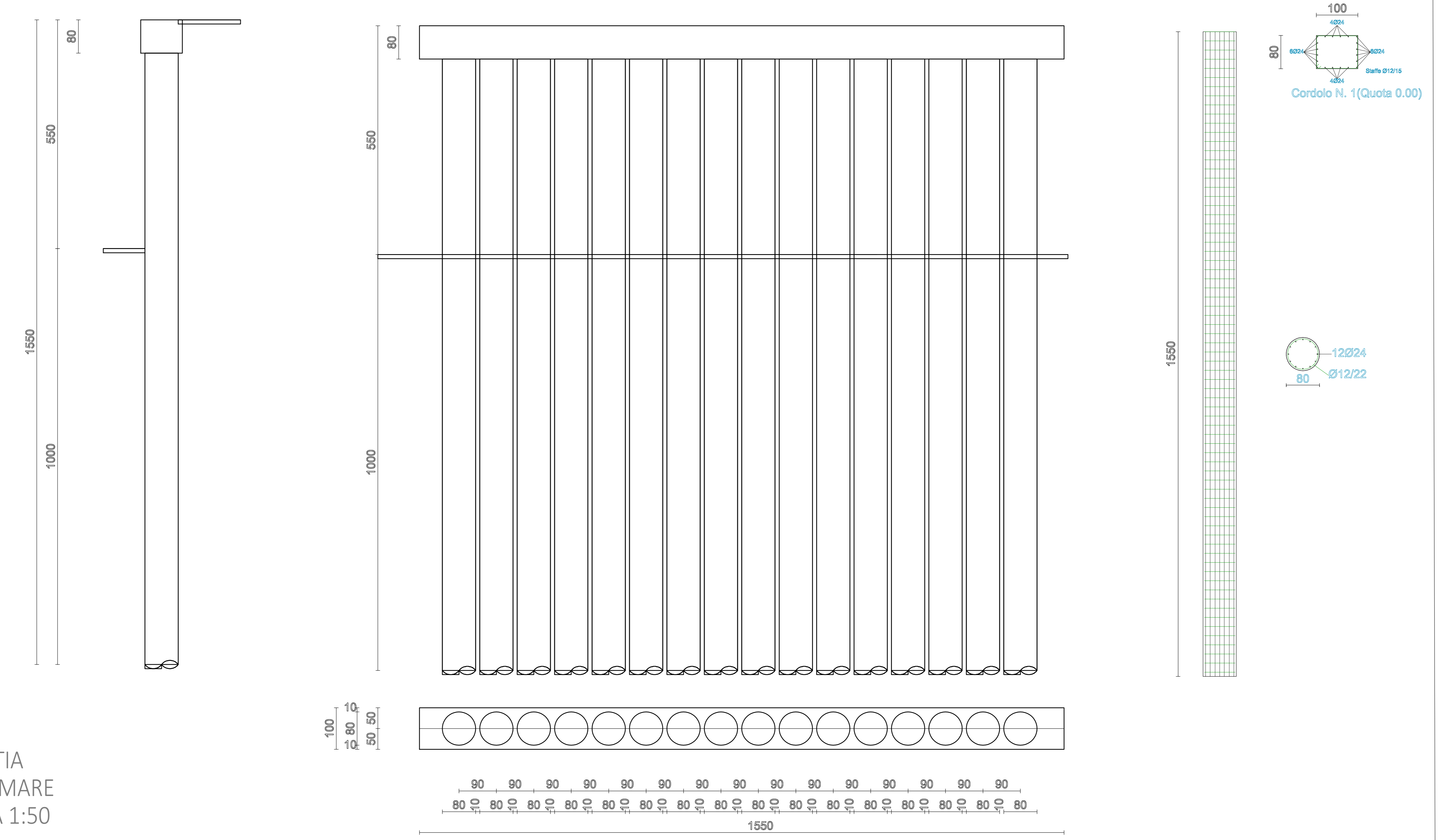
SEZIONE
PARATIE DI PALI
SCALA 1:50



PARATIA
LATO MONTE
SCALA 1:50



PARATIA
LATO MARE
SCALA 1:50



PNRR - Misura M2.C2 - Intervento 4.2 Sviluppo Trasporto Rapido di Massa
Realizzazione Trasporto Rapido Costiero Rimini Fiera - Cattolica
2ª tratta Rimini FS - Rimini Fiera (CUP D91E20000170001)
PROGETTO DI FATTIBILITA' TECNICA ED ECONOMICA

STRUTTURE
OPERE D'ARTE
NUOVO SOTTOVIA ANAS S.S. 46

RESPONSABILE UNICO DEL PROCEDIMENTO Ing. Roberto D'Andrea
PROGETTAZIONE PMSR
SUPPORTO SPECIALISTICO

COMMESSA	FABE	DISCIPLINA	TRONNUMERO	REV.	SCALA	NOME FILE
TRC02	P.F.T.E.	S.T.R.	PTI/0115	A	varie	TRC2-PFTE-S1R-PT-015-A

REV.	DATA	DESCRIZIONE	REDATTO	VERIFICATO	APPROVATO
A	FEB_2023	EMISSIONE	M.FALZEA	M.FALZEA	P.CAMINITI
B	-	-	-	-	-
C	-	-	-	-	-